

Gothaer

Haus- und Wohnungstüren





Wir danken der Polizei, insbesondere der Kommission Polizeiliche Kriminalprävention der Länder und des Bundes für die gute und konstruktive Zusammenarbeit bei der Erarbeitung dieser Broschüre.



**VdS Schadenverhütung GmbH
Security
Amsterdamer Straße 174
50735 Köln
Tel.: (0221) 77 66 - 375
Fax: (0221) 77 66 - 377
E-Mail: security@vds.de**

Copyright 2004 VdS Schadenverhütung

Haus- und Wohnungstüren



Türen

Türen müssen zwei gegensätzlichen Anforderungen gerecht werden. Sie dienen gleichzeitig als Verbindung und als Abtrennung von Räumen, von Gebäudebereichen und zwischen dem Inneren von Gebäuden und der Umgebung.

Ein wichtiges, wenn auch nicht sofort augenfälliges Merkmal von Türen ist zudem die Sicherheit gegen unbefugtes Öffnen.

Schwachstellen

Türen ohne besondere Sicherungsmerkmale, wie sie millionenfach eingesetzt sind, werden von Einbrechern in Sekundenschnelle überwunden.

Dabei kommen sowohl spektakuläre als auch so genannte intelligente Techniken zum Einsatz.

Etwa acht von 10 Türen – also die überwiegende Mehrzahl – werden jedoch mit einfachstem Hebelwerkzeug, wie es in jedem Geschäft zu kaufen ist, aufgebrochen. Dabei gibt die Tür an der jeweils schwächsten Stelle nach.

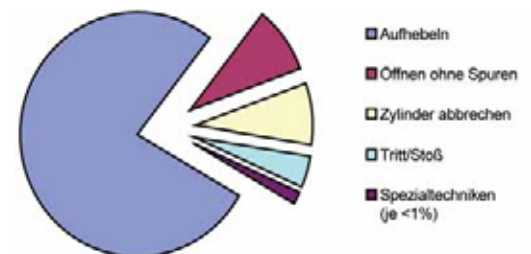
Eine gute Einbruchsicherung hat somit die Aufgabe, möglichst alle Schwachstellen zu verstärken. Ziel ist es, dass die Tür einen gleichmäßigen und angemessenen hohen Einbruchwiderstand bietet.

Türsicherung

Wer sich ein Bild davon machen möchte, wie hoch das Maß an Sicherheit einer Tür gegen unberechtigte Öffnung ist, darf die ein-

zelnen Bestandteile der Tür nicht isoliert, sondern muss das gesamte Element betrachten.

Auch die Absicherung der Tür darf sich nicht auf bestimmte Bereiche, etwa auf das Schloss beschränken. Die Tür kann nicht sicherer sein, als ihr schwächstes Bauteil.

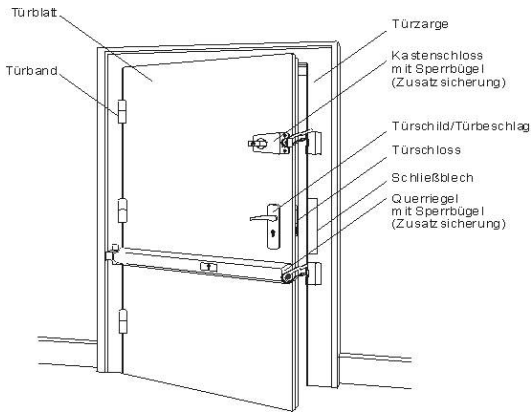


Zwar gibt es bei Einbrechern "besonders beliebte" Aufbruchtechniken, wenn aber bei der Sicherung nur diese Methoden berücksichtigt werden, können die

Haus- und Wohnungstüren

Täter – sie sind ausgesprochen flexibel – ihr Vorgehen ohne viel Aufwand umstellen.

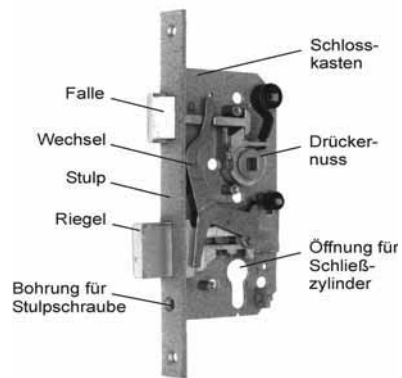
Worauf ist bei der Tür (-Absicherung) zu achten?



Schloss

Das Schloss stellt mit dem Riegel und der Falle die formschlüssige Verbindung mit dem Schließblech und damit mit dem Türrahmen her.

Die Konstruktion des Schlosses ermöglicht es, über die Drehung des Schlüssels Riegel und Falle zu bewegen.



Die Schlossfalle verhindert, dass die Tür aufgrund leichter äußerer Einwirkungen, wie z.B. Zugluft, aufschwingt. Die Falle bietet hingegen keinerlei Schutz gegen Einbruch.

Eine weitere Aufgabe des Schlosses ist es, den ausgeschlossenen Riegel großflächig abzustützen, wodurch ein Verbiegen oder Ausbrechen bei einem Einbruchversuch verhindert wird.

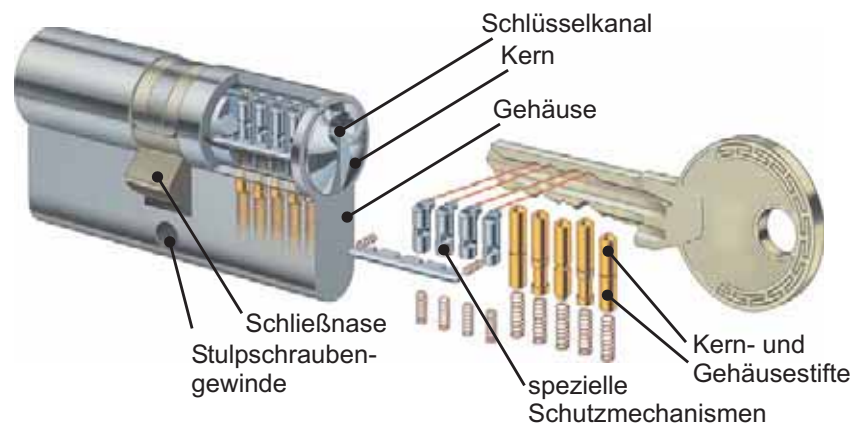
Wichtig ist, dass die einbruchhemmende Wirkung eines Schlosses ausschließlich dann gegeben ist, wenn der Schlossriegel vollständig ausgeschossen ist. In vielen Fällen muss der Riegel zweifach geschlossen werden, der Schlüssel lässt sich dabei zweimal vollständig drehen. Das komplette (i.d.R. zweifache) Ausschließen des Schlosses wird von vielen Versicherungen ausdrücklich vorgeschrieben.

Schließzylinder

In Deutschland sind die Mehrzahl aller Einsteckschlösser für Profilzylinder vorgerüstet.

Der in den meisten Fällen verwendete "mechanische" Schlüssel dient zugleich als Bedienelement und als Träger der individuellen Codierung, dem Schließgeheimnis.

Der Zylinder muss unterschiedlichen Angriffsszenarien standhalten. Er darf sich weder mit einem falschen Schlüssel, noch mit Gewalt betätigen lassen. Und selbstverständlich muss er viele Jahre, ohne zu klemmen oder zu "hackeln", funktionieren.



Das gilt insbesondere für Zylinder in Außentüren, die Wind und Wetter ausgesetzt sind.

Damit der Zylinder nicht abgebrochen werden kann, sollte er nicht über den Türbeschlag hinausragen. Ein maximaler Überstand von 3 mm ist noch zulässig.

Für den Einbau in Wohnungs- und Haustüren werden spezielle Zylinder angeboten, die "an der Innenseite" mit einem Drehknopf versehen sind. So kann der Nutzer die Tür bzw. das Schloss bei Anwesenheit ohne nach dem Schlüssel greifen zu müssen, bequem verschließen.

Schutzbeschlag

Ein Schutzbeschlag auf der Außenseite der Tür dient u.a. zur Stabilisierung des gesamten Schlossbereichs. Zusätzlich schützt der einbruchhemmende Beschlag den Zylinder. Das Abbrechen und sogar Bohrangriffe werden wirksam behindert.





Schließblech

Bei der verschlossenen Tür greift der Schlossriegel ins Schließblech ein. Die gesamte Kraft, die bei einem Angriff auf die Tür bzw. das Schloss oder den Riegel aufgebracht wird, muss das Schließblech sicher in die Wand ableiten. Um einen akzeptablen Schutz gegen das Aufbrechen der Tür zu erreichen, ist ein stabiles und gut befestigtes Schließblech unbedingt erforderlich.



Bänder

Die Seite der Tür, die dem Schloss gegenüber liegt, wird bei der Sicherheitsbetrachtung oft vernachlässigt. So sind einfache Bänder ohne großen Aufwand entfernbar. Auch außenliegende Scharniere stellen ein hohes Risiko dar. Sie können schnell demontiert werden.



Eine Tür sollte über zwei bis drei stabile, innenliegende und verschraubte Bänder verfügen. Wenn dies nicht gegeben ist, können spezielle Bandseitensicherungen Abhilfe leisten.

Türblatt

Auch die Qualität des Türblattes ist für das Maß der Einbruchssicherheit einer Tür mit verantwortlich. Türblätter gibt es in vielen Ausführungen. Aus verleimten Holzleisten, aus Brettern zusammengefügt, aus Kunststoff oder Aluminium oder Glas. Je höher die Widerstandsfähigkeit ist, desto schwerer sind die Türen im Allgemeinen.

Am weitesten verbreitet sind heutzutage leider besonders leichte Türen, die lediglich aus einem dünnen Holzfunier und einer Füllung aus Papp- oder Pressspanwaben bestehen. Der Sicherheitswert dieser Konstruktionen tendiert gegen Null. Schon bei einer kleineren Belastung, etwa einem Tritt können diese Türen komplett zerbrechen.

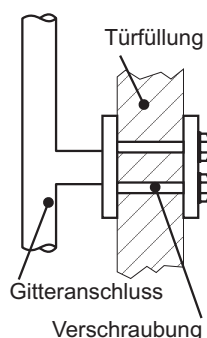
Haus- und Wohnungstüren



Hier hilft nur der Austausch der Tür oder die aufwändige Verstärkung des Türblattes, z.B. mit einer Holzplatte oder einem Blech.

Bei den zuletzt beschriebenen leichten Türen können auch Glaseinsätze oder vorgesetzte Gitter nicht angemessen befestigt werden.

Ist die Tür insgesamt stabil, dann sollten Verglasungen nach Möglichkeit durchbruchhemmend oder zumindest durchwurffhemmend ausgeführt werden. Die Befestigung der Verglasung muss von innen erfolgen.



Bei vorhandenen Vergitterungen ist sicherzustellen, dass diese nicht von außen demontierbar sind. Die Montage sollte im so genannten Sandwichverfahren erfolgen.

Nachrüstung

Entspricht der Widerstandsgrad von Türen nicht den Erfordernissen, und ist ein Austausch der Tür gegen ein einbruchhemmendes Element nicht gewollt oder nicht möglich, kann eine sicherungstechnische Nachrüstung erfolgen.

Als Nachrüstung werden alle Maßnahmen bezeichnet, die an der vorhandenen Tür die Sicherheit gegen Einbrecher verbessert. Auch der Austausch von Schloss, Schließzylinder und Schließblech wird zur Nachrüstung gezählt. Über den Austausch dieser Standardprodukte hinaus bietet sich die Montage spezieller Zusatzschlösser – so genannter Nachrüstprodukte – an.



Eine sinnvolle und hochwertige Lösung zur Türsicherung ist in vielen Fällen die Montage eines Querriegelschlosses. Der Querriegel bietet sehr guten Einbruchschutz, da mehrere Sicherungsfunktionen in einem Produkt zusammengefasst sind. Er verriegelt die Tür nicht nur an der

Schlosseite sondern mit einem weiteren Riegel gleichzeitig an der Bandseite. Da das auch als Panzerriegel bezeichnet Querriegelschloss quer über die Tür verläuft, stützt und stabilisiert es zudem das gesamte Türblatt.

Die Montage ist nicht einfach, das Produkt sollte daher unbedingt von Fachpersonal angebracht werden. So ist sichergestellt, dass das Schloss fehlerfrei funktioniert und natürlich auch, dass die Tür beim Einbau nicht beschädigt wird.

Wenn ein Querriegel nicht gewünscht wird, können auch Kastenschlösser die Sicherheit einer Tür verbessern. Sowohl Querriegel als auch Kastenschlösser können über einen so genannten Sperrbügel verfügen. Der Sperrbügel bietet Schutz vor dem ungewollten Eindringen von Personen, weil die Tür zunächst nur spaltbreit geöffnet werden kann. Diese Funktion wird als Anwesenheitsschutz bezeichnet.

Wenn ein Kastenschloss eingesetzt wird, empfiehlt es sich, die Bandseite gesondert zu sichern.

Über die Montage von Schlössern hinaus kann ein Spion oder eine Türsprechanlage helfen, mehr Anwesenheitssicherheit zu erlangen. Mit diesen Hilfen lässt sich ohne viel Aufwand feststellen, wer vor der Tür steht – und das vor dem Öffnen.

Fluchtwege

Achten Sie bei der Absicherung Ihrer Türen darauf – lassen Sie sich beraten –, dass Sie die Möglichkeit behalten, zumindest eine Tür als Fluchtweg zu nutzen. Diese Tür sollte sich in Fluchrichtung schnell und ohne Schwierigkeiten von innen öffnen lassen.

Haus- und Wohnungstüren



Zusammenfassung

Damit die Tür gemeinsam mit den Sicherheitsprodukten einwandfrei arbeitet, müssen die einzelnen Bauteile sorgfältig aufeinander abgestimmt werden. Das gesamte System kann immer nur so sicher sein, wie dessen schwächste Stelle. Aus diesem Grund ist besonderer Wert auf die Montage von Schlössern oder Zusatzsicherungen zu legen. Denn ob ein Produkt "hält, was es verspricht", zeigt sich praktisch immer erst im Ernstfall – und dann ist es für weitere Nachbesserungen zu spät.

Einbau

Um hinsichtlich Planung und Einbau auf der sicheren Seite zu sein, empfiehlt es sich, die Leistung eines anerkannten Errichterbetriebes in Anspruch zu nehmen. Der Kunde hat den Vorteil, dass die Arbeitsqualität des VdS-Errichters in regelmäßigen Abständen überprüft wird. Er kann sich somit auf "seinen" Errichter voll und ganz verlassen.

Der Errichter wird vor der Absicherung den gesamten zu sichernden Bereich bewerten und in der Planung berücksichtigen. Denn auch selten genutzte Nebeneingänge können einem Einbrecher als willkommener Einstieg dienen.

Sicherungsrichtlinien

Die Ausgewogenheit und Abstimmung der einzelnen Sicherheitselemente untereinander ist wesentlicher Bestandteil eines funktionierenden Sicherheitskonzeptes. Um einen umfassenden Schutz gegen Diebstahl oder Vandalismus zu realisieren, können neben der Absicherung des Gebäudes oder der Räume auch Sicherheitsmaßnahmen für bestimmte Objekte, z.B. durch den Einsatz von Wertbehältnissen oder den Einsatz von Einbruchmeldetechnik sinnvoll sein. Spezielle Sicherheitsrichtlinien, die VdS Schadenverhütung sowohl für Geschäfte und Betriebe als auch für Haushalte anbietet, geben hier fachgerechte und praxisnahe Hilfe.

Haus- und Wohnungstüren

Einbruchhemmende Türen

Bei Neu-, Um- oder Erweiterungsbauten und beim Austausch alter oder beschädigter Türen bietet sich grundsätzlich der Einbau geprüfter einbruchhemmender Türen an. Die Sicherheitsmerkmale einbruchhemmender Türen sind äußerlich nicht erkennbar. Sie werden in allen gängigen Materialien, wie Holz, Kunststoff, Metall, und in verschiedensten Ausführungen, z.B. mit oder ohne Glaseinsatz, angeboten. Einbruchhemmende Türen können Einbrüche verhindern, bei denen Werkzeuge und/oder körperliche Gewalt zum Einsatz kommen.

Bereits Türen der Klasse N sind um ein Vielfaches stabiler als herkömmliche Türelemente und die Stabilität nimmt in den Klassen A, B und C weiter zu.

Verzeichnisse

Alle VdS-zertifizierten Produkte werden von VdS Schadenverhütung in Listen geführt. Diese Listen stehen in gedruckter Form, im Internet sowie auf einer CD-Rom zur Verfügung. Hier kann der Interessent ersehen, ob z.B. ein Schloss oder ein Schließzylinder die VdS-Prüfungen durchlaufen hat und in welcher Klasse die Anerkennung ausgesprochen wurde.

VdS-Publikationen

Broschüren

- VdS 5477** Schlüsseldepots
- VdS 5478** Fenster
- VdS 5480** Einbruchmeldeanlagen
- VdS 5483** Wertbehältnisse

Verzeichnisse VdS-anerkannter Produkte und Dienstleistungen

- VdS 2335** Wertschutzschränke und Wertschutzräume
- VdS 2190** Schlösser
- VdS 2183** Profilzylinder
- VdS 2829** Einbruchhemmende Fassadenelemente
- VdS 2523** Errichterfirmen für mechanische Sicherungseinrichtungen
- VdS 2137** Errichterfirmen für Einbruchmeldeanlagen
- VdS 2136** Wach- und Sicherheitsunternehmen

Sonstige Publikationen

- VdS 271** Sorgen Sie vor gegen Einbruch, Merkblatt
- VdS 691** Sicherungsrichtlinien für Haushalte
- VdS 2333** Sicherungsrichtlinien für Geschäfte und Betriebe
- VdS 2570** Publikationen zur Sicherungstechnik auf CDROM
- VdS 2572** VdS-anerkannte Produkte und Firmen auf CDROM

Sämtliche Verzeichnisse und weitere Informationen sind auch im Internet unter www.vds.de verfügbar.



Besuchen Sie uns auf unserer Homepage.